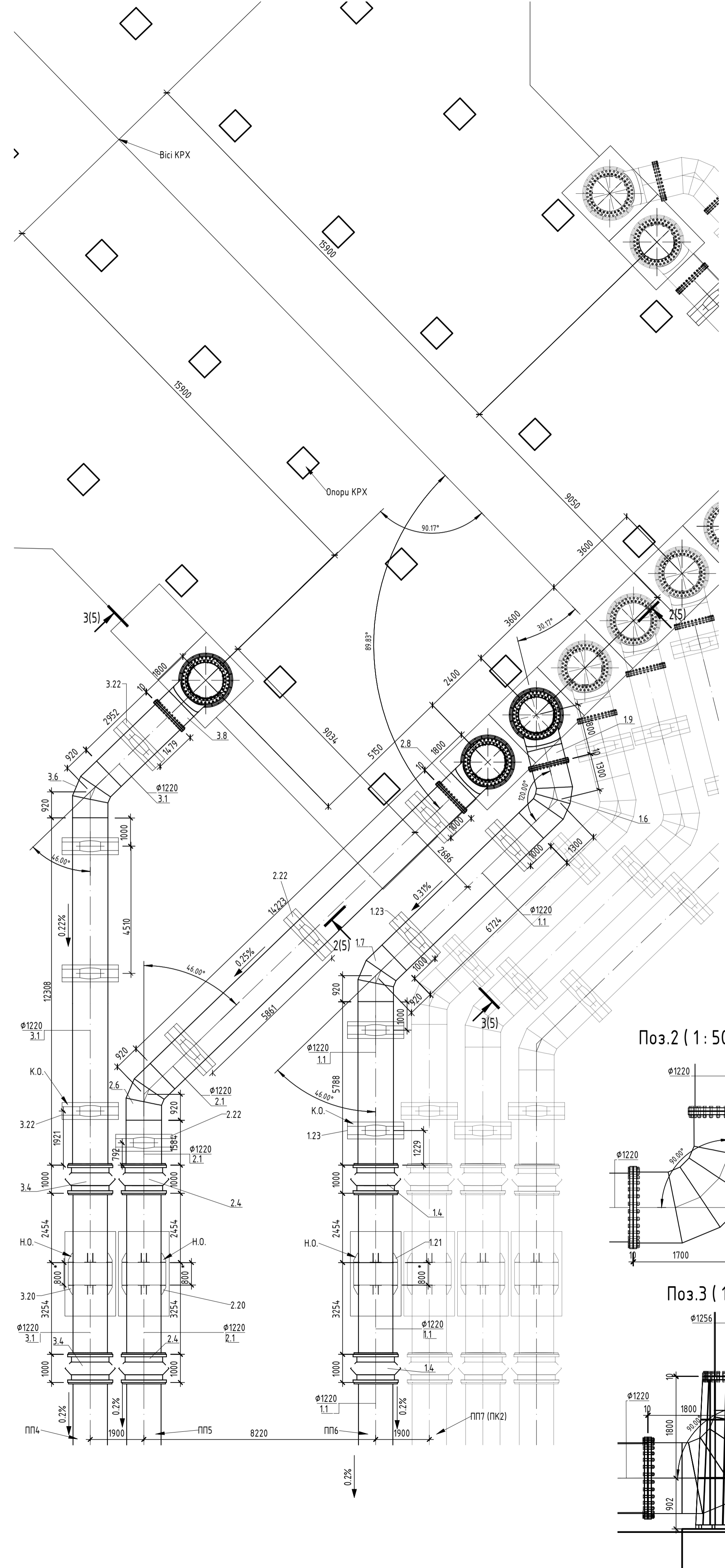
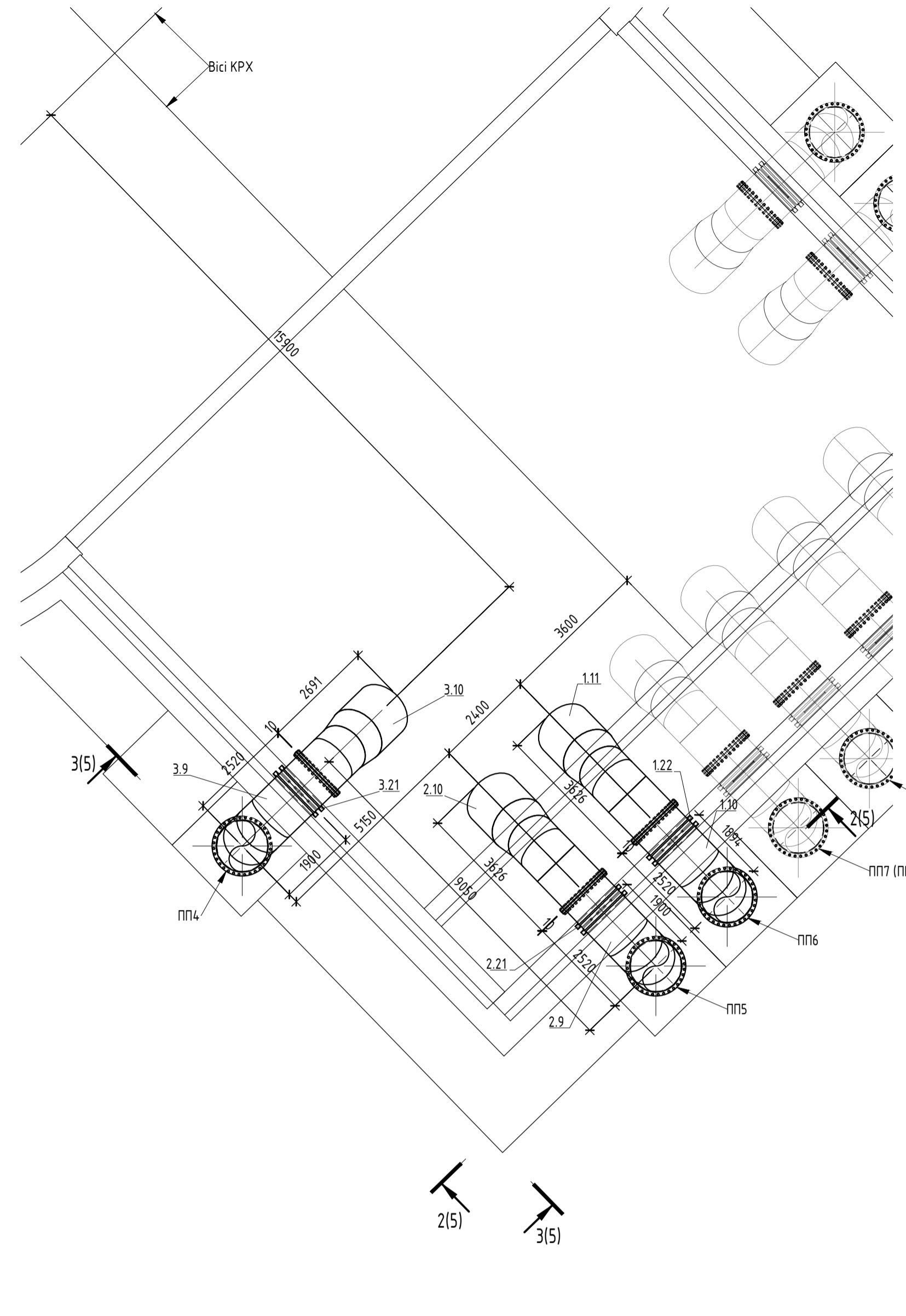


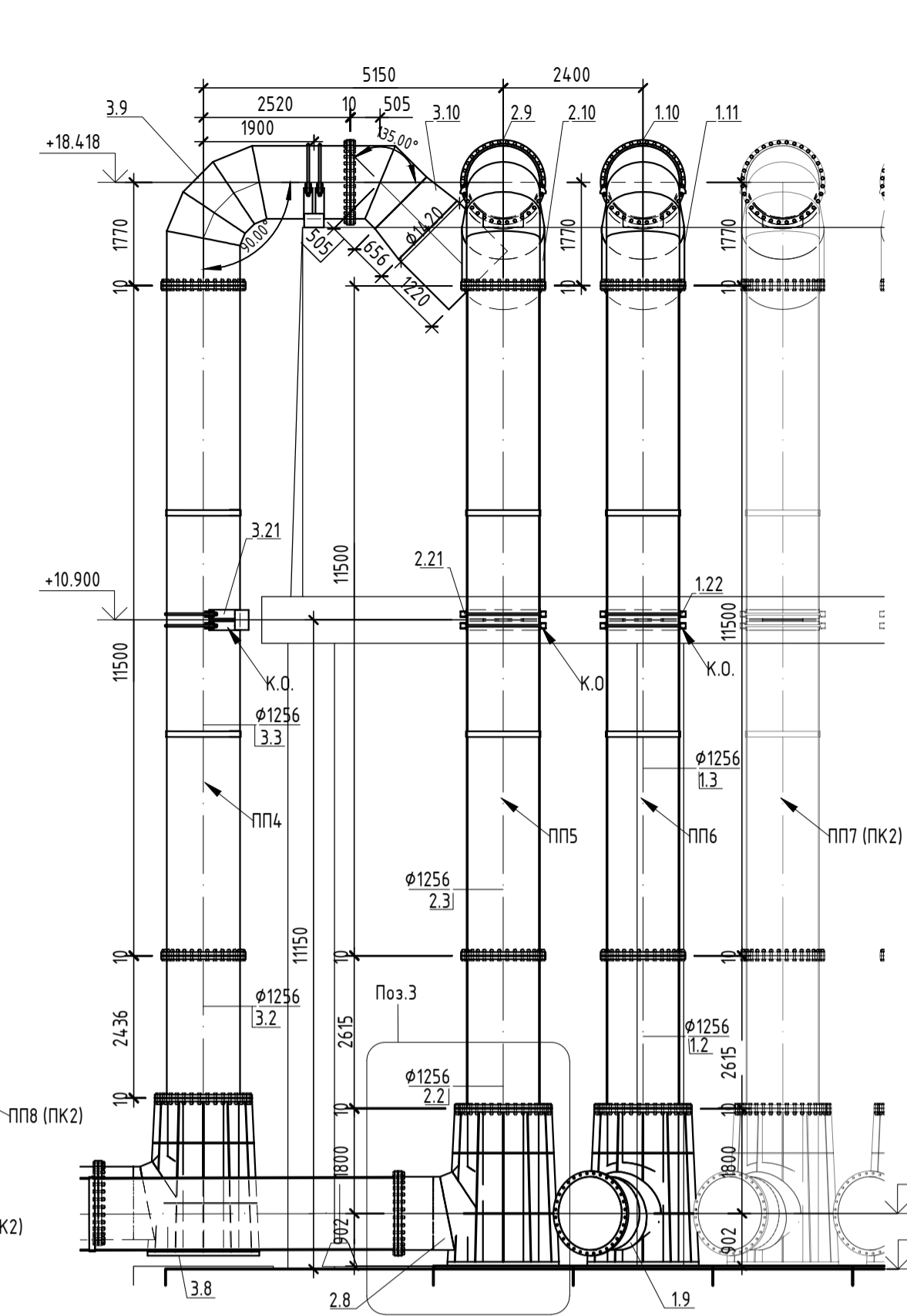
План на відм. 0,000 - Вузол Б (1 : 100)



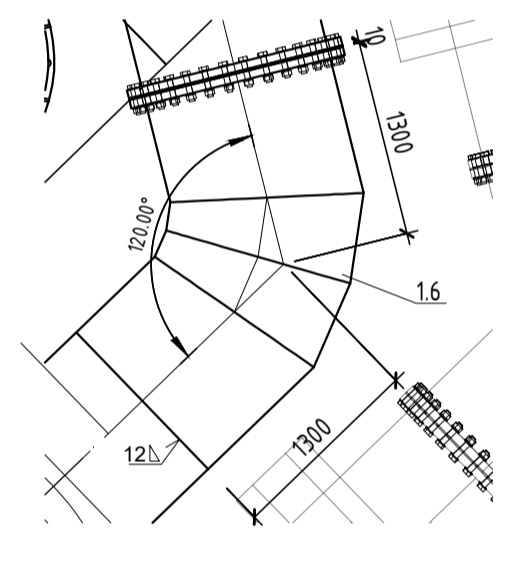
План на відм. +18,418 (1 : 100)



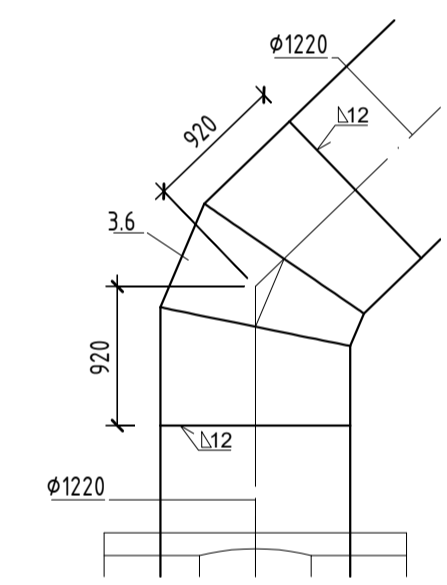
2-2 (1 : 100)



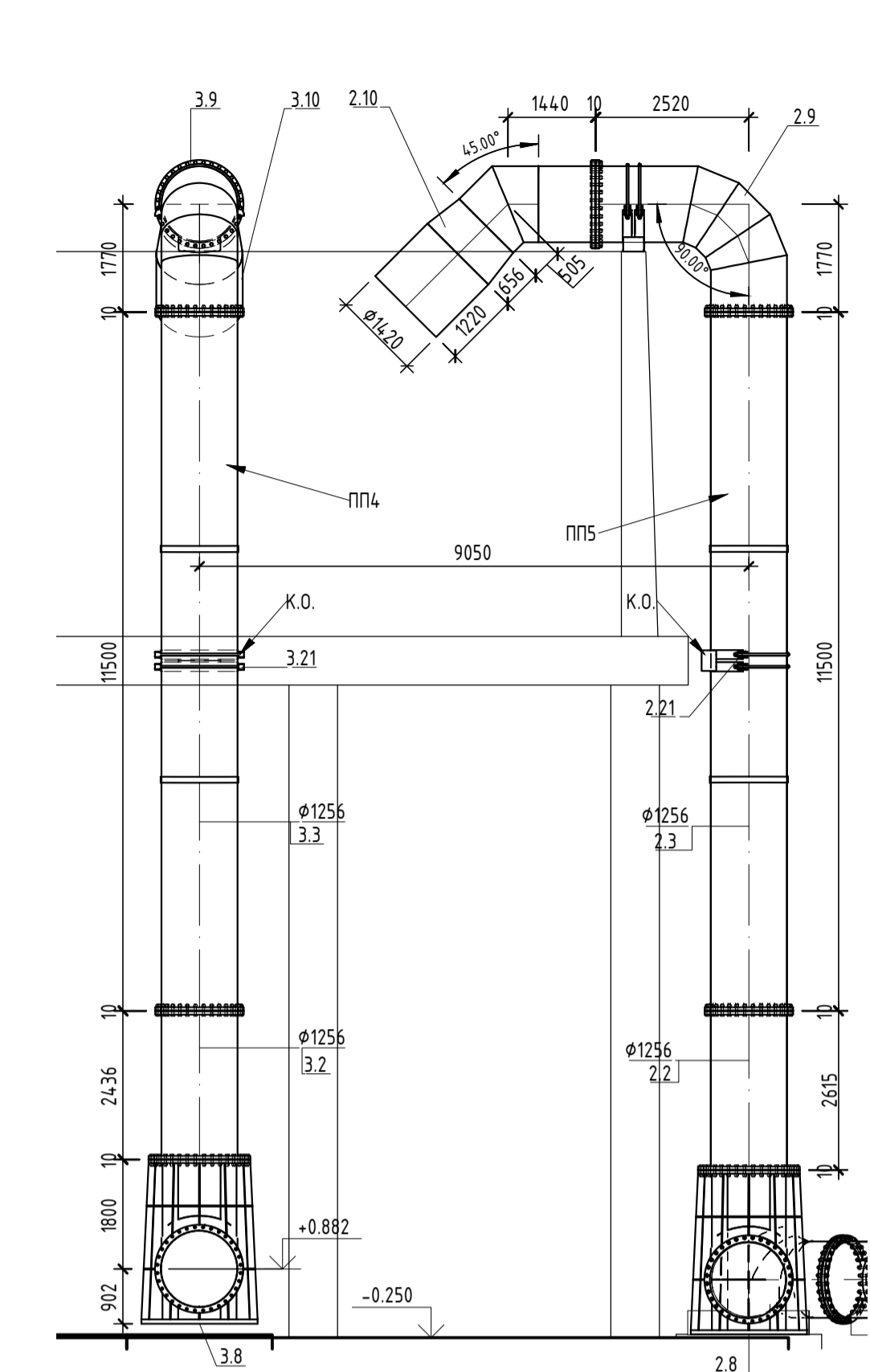
Поз.5 (1 : 50)



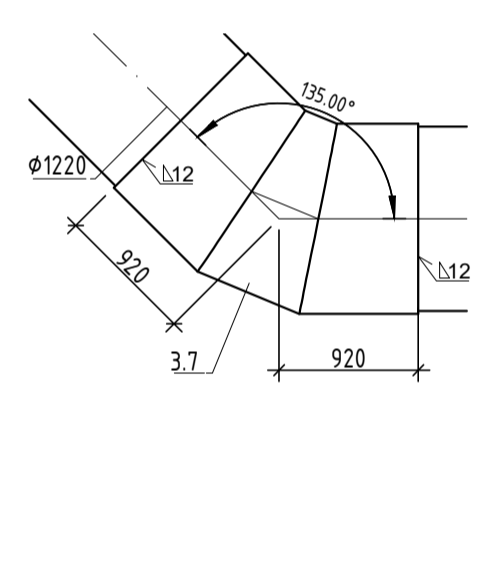
Поз.6 (1 : 50)



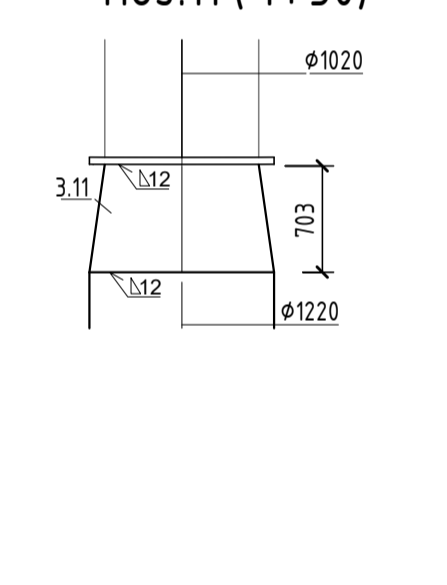
3-3 (1 : 100)



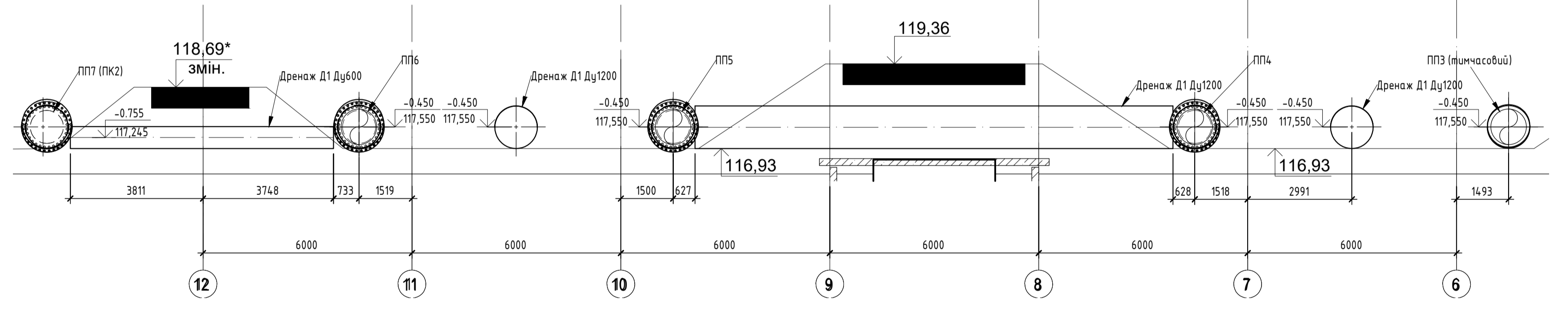
Поз.7 (1 : 50)



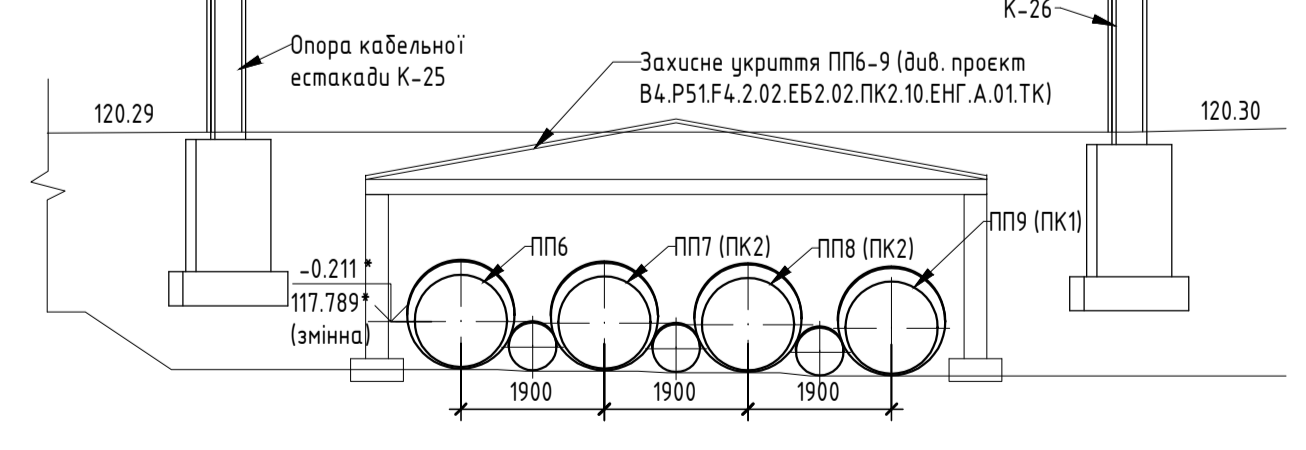
Поз.11 (1 : 50)



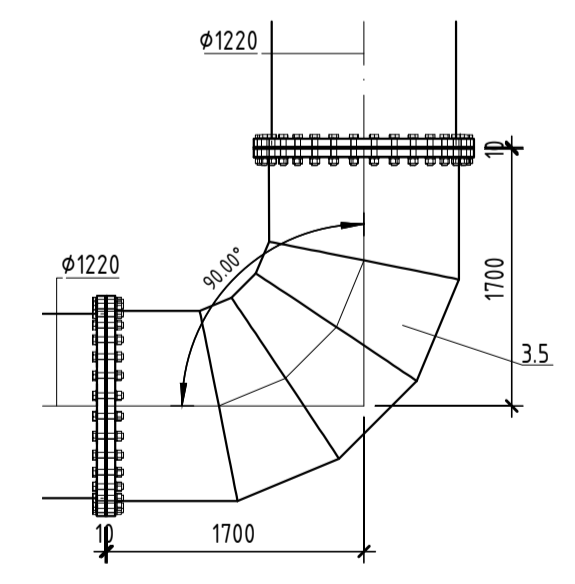
6-6 (1 : 100)



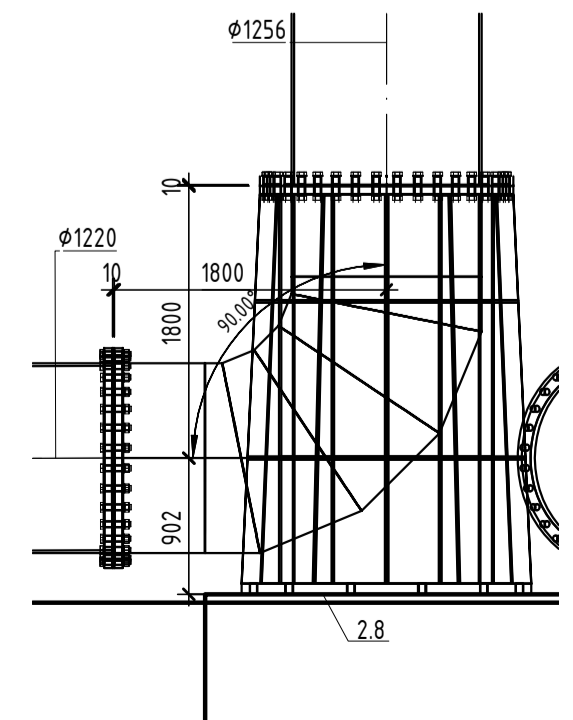
7-7 (1 : 100)



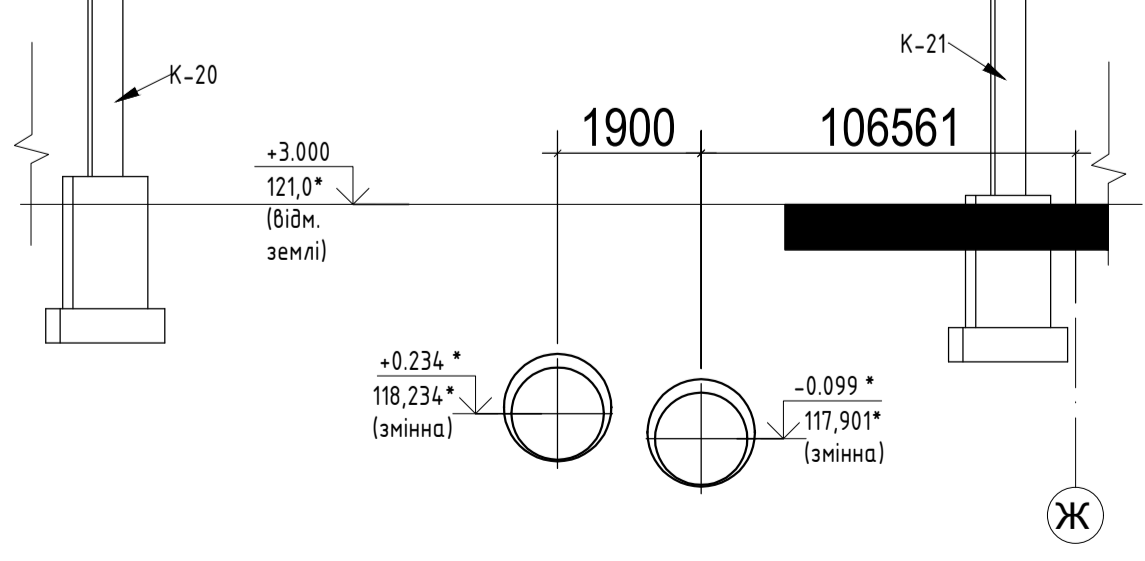
Поз.2 (1 : 50)



Поз.3 (1 : 50)



8-8 (1 : 100)



© ТОВ "МЕТІВЕСТ СІЧСТАЛЬ" Україна, 2025 р.

				В4.Р51.Ф4.2.02.ЕБ2.02.ПК2.10.ЕНГ.А.01.ТК		
1	зам.	10.2025	10.25	ПРАТ "ПВНГ ЗК". Нове відділення комплексу захисних біохабіт збагачення на промисловій території і цеху технічної води та шламобов господарства ПРАТ "ПВНГ ЗК" з місцем розташування: Дніпропетровська обл. м. Кривий Ріг, кадастровий номер земельної ділянки 121100000.07.001.00361.		
Розробив	Ліпунів	10.25	10.25	Славя	Архив	Архив
Перевірив	Мосьян	10.25	10.25	Р	5	
Нач.відділу	Колініченко	10.25	10.25	Пусковий комплекс 3. Пульпароводи від ПНС-1 до КРХ. Технологічні комунікації ТК.		
Н.контр.	Хараджа	10.25	10.25	Вузол Б. План на відм. +18,418. Розрізи		
				ТОВ "МЕТІВЕСТ СІЧСТАЛЬ"		

Позабавлено
Зав. відм. №
Підп. ділянка
Відм. № ориз.